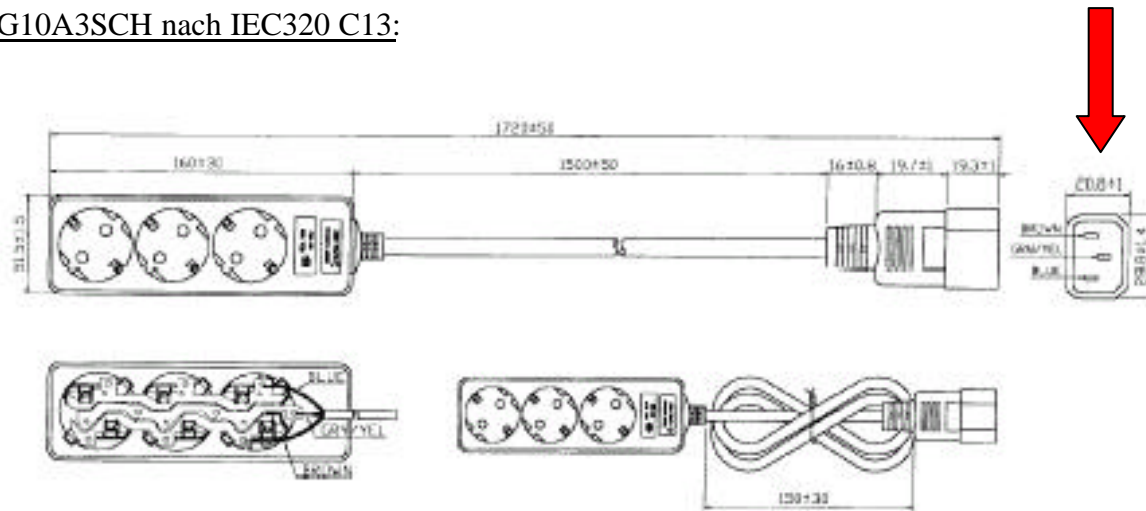


KG10A3SCH nach IEC320 C13:



KG16A3SCH nach IEC320 C19:

