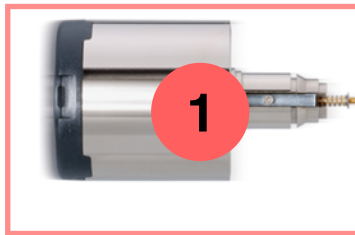
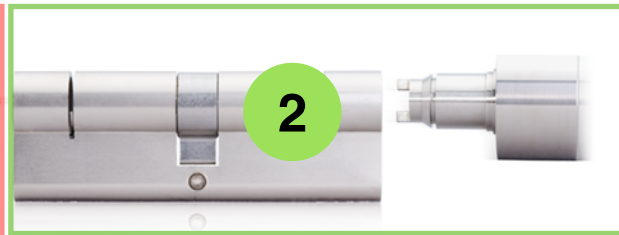




Einfache Auswahl des Online Türzylinders in zwei Schritten



RFID Online Knopf auswählen



Profilzylinder entsprechend der Tür auswählen

1

RFID Online Knopf auswählen „INNENTÜR oder AUSSENTÜR“

AUSSENSEITE
RFID-LESER

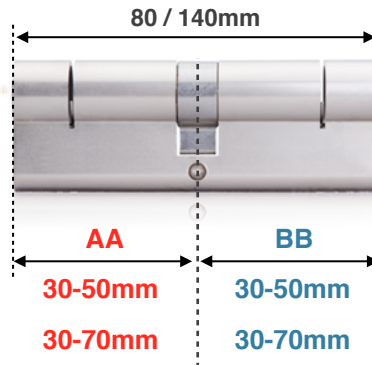


INNENSEITE
DREHKNAUF

Online-Knopf auswählen	ART-NR
RFID Online Knopf (MIFARE) für Innentüren (IP55), Funk integriert WICHTIG! Passenden Profilzylinder „KXC-80/140“ mitbestellen!	KXC-KN1
RFID Online Knopf (MIFARE) für Aussentüren (IP66), Funk integriert WICHTIG! Passenden Profilzylinder „KXC-80/140“ mitbestellen!	KXC-KN2

2

Türzylinder auswählen „LÄNGE und FUNKTION“



INNENSEITE
DREHKNAUF

ART-NR: KXC-80-**AABB**

ART-NR: KXC-140-**AABB**

Längenraster 5mm (AABB)
(30/35/40/45/50/55/65/70)

Gesamtlänge von 60 - 80mm (AA+BB)

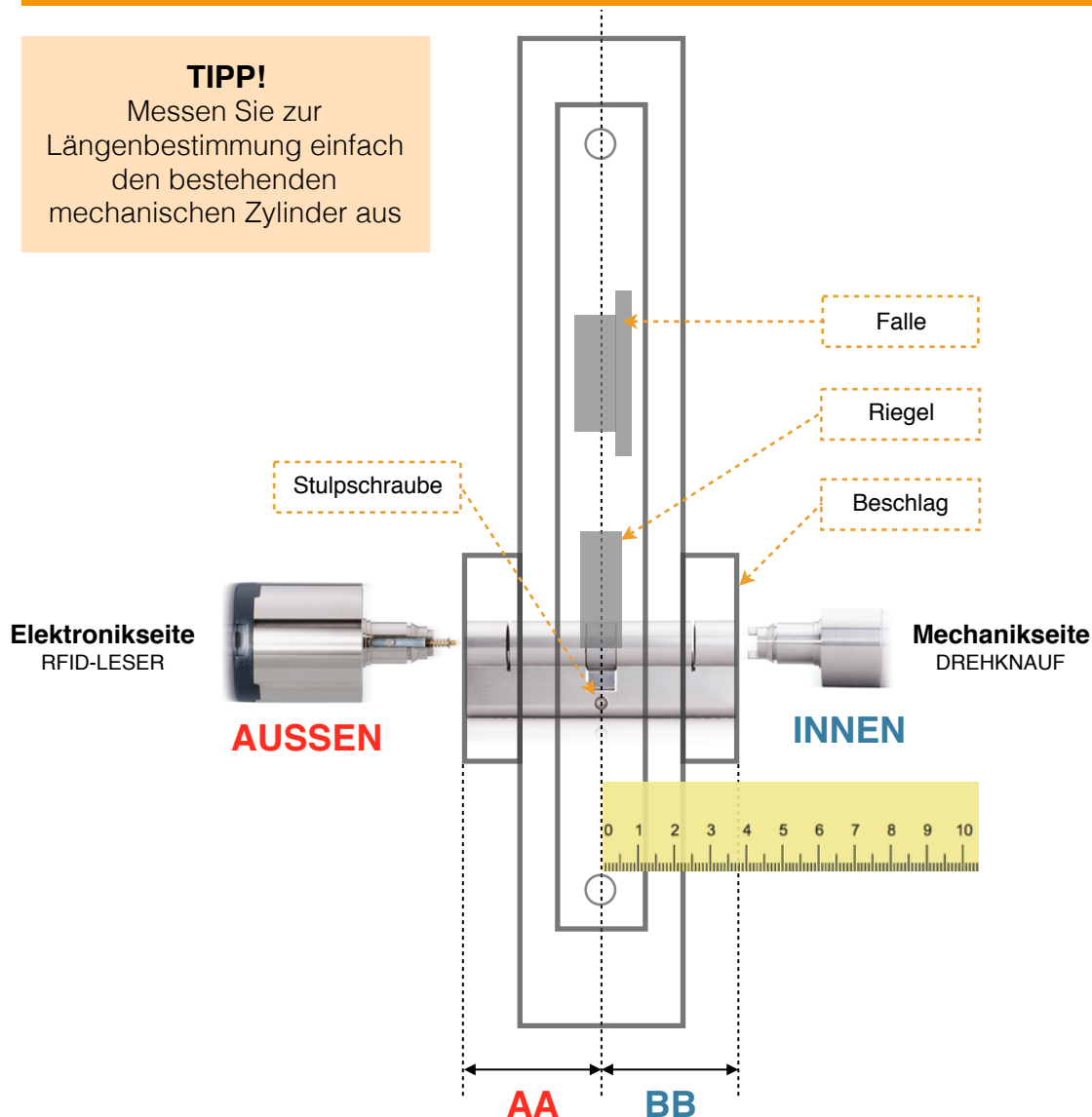
Gesamtlänge von 85 - 140mm (AA+BB)

Profilzylinder auswählen	ART-NR
Profilzylinder bis 80mm Zylinderlänge mit mechn. Drehknopf, Stulpschraube	KXC-80- AABB
Profilzylinder bis 140mm Zylinderlänge mit mechn. Drehknopf, Stulpschraube	KXC-140- AABB
Profilzylinder mit Antipanik-Funktion für Fluchttüren bis 80mm Zylinderlänge mit mechn. Drehknopf, Stulpschraube	KXC-80AP- AABB
Profilzylinder mit Antipanik-Funktion für Fluchttüren bis 140mm Zylinderlänge mit mechn. Drehknopf, Stulpschraube	KXC-140AP- AABB
Profilhalbzylinder bis 50mm, Stulpschraube	KXC-50- AA

Infos zu Schweizer Rundzylinder siehe nächste Seite

Türblatt für Schliesszylinder ausmessen

TIPP!
Messen Sie zur Längenbestimmung einfach den bestehenden mechanischen Zylinder aus



Bei der Bestimmung der benötigten Zylinderlänge muss immer die Stärke des verwendeten Beschlages zur Türstärke addiert werden. Wählen Sie immer das **nächst größere Maß** zum gemessenen in **5mm** Schritten aus. Beginnend immer vom **Grundmaß 30mm** für Profilzylinder bzw. **32mm** bei Schweizer Rundzylindern je Seite (**AA/BB**), bis zur **maximal möglichen Länge von 70mm** bzw. **72mm** je Seite (**AA/BB**) in folgenden Schritten:

Profilzylinder: (AA/BB) 30/35/40/45/50/55/60/65/70 oder **Rundzylinder Schweiz: (AA/BB) 32/37/42/47/52/57/62/67/72**

SEITE A: Maß von Mitte Stulpschraube zur Aussenseite (Elektronikseite)

SEITE B: Maß von Mitte Stulpschraube zur Innenseite (Mechn. Knauf)

Beispiel 1:

Gemessen: **AA = 30.5mm** **BB = 38mm**

Bestelllänge: **AA = 35mm** **BB = 40mm** **Gesamtlänge = 75mm** also Auswahl der Version bis 80mm

Kentix Bestellnummer: **KXC-80-AA BB** (**AA=Elektronikseite** / **BB=Drehknaufseite**)

KXC-80-3540 Bestellnummer für Profilzylinder bis 80mm Gesamtlänge

KXC-80CH-3237 Bestellnummer für Rundzylinder (Schweiz) bis 84mm Gesamtlänge

Beispiel 2:

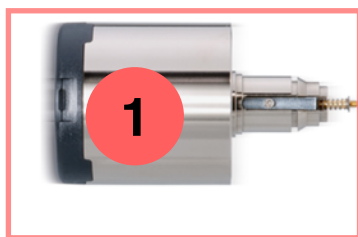
Gemessen: **AA = 46.5mm** **BB = 65mm**

Bestelllänge: **AA = 50mm** **BB = 65mm** **Gesamtlänge = 115mm** also Auswahl der Version bis 140mm

Kentix Bestellnummer: **KXC-140-AA BB** (**AA=Elektronikseite** / **BB=Drehknaufseite**)

KXC-140-5065 Bestellnummer für Profilzylinder bis 140mm Gesamtlänge

KXC-140CH-4767 Bestellnummer für Rundzylinder (Schweiz) bis 144mm Gesamtlänge



RFID Online Knopf auswählen



Profilzylinder entsprechend der Tür auswählen



Masterkarte wird einmal pro Anlage benötigt!

1

RFID Online-Knauf auswählen

	ART-NR	
KomplettSet-Access als Startlösung für jedes Online Zugangssystem! Bestehend aus RFID Online Knauf (Mifare) für Innentüren, AccessPoint-LAN, Masterkarte für Programmierung, Batteriewechselwerkzeug WICHTIG! Passenden Profilzylinder „KXC-80/140“ mitbestellen!	KXC-CS1	
RFID Online Knauf (MIFARE) für Innentüren (IP55), Funk integriert WICHTIG! Passenden Profilzylinder „KXC-80/140“ mitbestellen!	KXC-KN1	
RFID Online Knauf (Mifare) für Aussentüren (IP66), Funk integriert WICHTIG! Passenden Profilzylinder „KXC-80/140“ mitbestellen!	KXC-KN2	

2

Profilzylinder mit passender Länge auswählen

	ART-NR	
Profilzylinder Standard bis 80mm Zylinderlänge mit mechn. Drehknauf, inkl. Stulpschraube	KXC-80- AABB	
Profilzylinder Standard bis 140mm Zylinderlänge mit mechn. Drehknauf, inkl. Stulpschraube	KXC-140- AABB	
Profilzylinder mit Antipanik-Funktion bis 80mm Zylinderlänge und mechn. Drehknauf, inkl. Stulpschraube	KXC-80AP- AABB	
Profilzylinder mit Antipanik-Funktion bis 140mm Zylinderlänge und mechn. Drehknauf, inkl. Stulpschraube	KXC-140AP- AABB	
Profilhalbzylinder bis 50mm , inkl. Stulpschraube	KXC-50- AA	
Rundzylinder (Schweiz) mit passender Länge auswählen	ART-NR	
Rundzylinder Standard bis 84mm Zylinderlänge mit mechn. Drehknauf, inkl. Stulpschraube	KXC-80CH- AABB	
Rundzylinder Standard bis 144mm Zylinderlänge mit mechn. Drehknauf, inkl. Stulpschraube	KXC-140CH- AABB	
Rundhalbzylinder bis 50mm , inkl. Stulpschraube	KXC-50CH- AA	

Mögliche Längen **AABB** für Profilzylinder: **30/35/40/45/50/55/60/65/70** **30/35/40/45/50/55/60/65/70**
 Mögliche Längen **AABB** für Rundzylinder: **32/37/42/47/52/57/62/67/72** **32/37/42/47/52/57/62/67/72**

AccessPoint zur Online Vernetzung	ART-NR	
Access-Point mit LAN (PoE) für die Verwaltung von bis zu 16 Türen und 1.000 Benutzer mit Zeit-Berechtigungsprofilen, bis zu 99 Access-Points untereinander zu einem System vernetzbar, Funkreichweite ca. 15m, für Innenmontage	KXP-16-LAN	
Access-Point mit LAN-RF (PoE) mit Repeater für MultiSensoren für die Verwaltung von bis zu 16 Türen und 1.000 Benutzer mit Zeit-Berechtigungsprofilen, bis zu 99 Access-Points untereinander zu einem System vernetzbar, Funkreichweite ca. 15m, für Innenmontage, integrierter Funk-Repeater für Kentix MultiSensoren	KXP-16-LAN-RF	

Masterkarte - Programmierkarte	ART-NR	
Masterkartensatz wird pro Anlage/Kunde nur einmal benötigt Beinhaltet: Masterkarte (1St.), Servicekarten (2St.), Transponderkarten (2St.), Batteriewechselwerkzeug (1St.) Dies ist der General- und Programmierschlüssel für die Anlage!	KXC-PS1	

Zubehör	ART-NR	
Transponder-Schlüsselanhänger , Farbe: GRAU, (MIFARE)	KKT-M	
Transponder-Scheckkarte , Farbe: WEISS, (MIFARE)	KKT-MC	
Batteriewechselwerkzeug für Kentix Online Knauf Demontageklammer zum Abziehen der Knaufabdeckung für einen Batteriewechsel.	KXC-BAT1	
Lithium Batterie CR2-3V (2 Stück)	KXC-CR2-2	
Low-Power Adapter Kentix Online Knauf Wird bei komplett leerer Batterie zur Notöffnung und Batteriewechsel benötigt. Lieferumfang: Batteriewechselwerkzeug, 9V Blockbatterie, Saugnapf für Frontabdeckung	KXC-BAT2	

1	Wie Aufwendig ist der Einbau der Zylinder, wer kann diesen durchführen?
	<p>Der Einbau der Zylinder ist sehr einfach. Durch entfernen der Stulpschraube wird der alte Zylinder entfernt und der Online Zylinder stattdessen eingeschoben. Eine neue Stulpschraube liegt jedem Kentix Profilzylinder bei. Zu beachten ist, dass der Online Knauf mit dem RFID Leser auf der Aussenseite montiert wird, innen befindet sich dann ein mechn. Drehknauf. Es ist auch möglich auf der Innenseite einen Online Knauf zu installieren, dafür kann der mechn. Drehknauf entfernt werden. Für einen Batteriewechsel wird einfach die Servicekarte „Batteriewechsel“ vor den Zylinder gehalten und die Metallabdeckung mit der Demontageklammer abgezogen.</p>
2	Wie viele Zylinder kann ich miteinander vernetzen und wie ist der Netzwerkaufbau?
	<p>Auf jeden AccessPoint können bis zu 16 Online-Schliesszylinder eingelernt werden. Die Kommunikation erfolgt über Funk. Die AccessPoints werden einfach per LAN (PoE) in das Netzwerk integriert. Das besondere am Kentix Zugangssystem ist, dass sich bis zu 99 AccessPoints miteinander vernetzen lassen. Damit lassen sich auch große Zugangssystem sehr einfach umsetzen. Die Verwaltung erfolgt immer nur über einen als Master definierten AccessPoint. Der wesentliche Vorteil ist, dass jeder AccessPoint dezentral arbeitet und die jeweiligen Schliesszylinder verwaltet, auch bei gestörtem Netzwerk. Die Reichweite zwischen Online-Zylinder und AccessPoint sollte 15m nicht überschreiten.</p>
3	Wie hoch ist die Batterielebensdauer im Online-Knauf?
	<p>Die Batterielebensdauer beträgt bis ca. 75.000 Betätigungen (öffnen/schliessen) oder 4 Jahre. Im Online Betrieb mit AccessPoint wird der Batteriestand per E-Mail gemeldet. Im OFFLINE Betrieb erfolgt die Meldung optisch/akustisch am Zylinder für die letzten ca. 1.000 Meldungen. Ein Batteriewechsel ist ohne Demontage im eingebauten Zustand möglich. Im Knauf sind zwei handelsübliche CR2 (3V) Lithium Batterien enthalten.</p>
4	Wie wird die Fernöffnung ausgeführt und wie sicher ist diese?
	<p>Die Fernöffnung ist über den KENTIX360 Cloud Service und der Kentix Smartphone APP möglich. Die Fernschaltung erfolgt über ein zusätzliches Passwort und kann jederzeit auch deaktiviert werden. Der Zylinder wird dabei nur für eine kurze Zeit (15 Sekunden) freigegeben, die Tür kann in dieser Zeit geöffnet werden.</p>
5	Kann ich die Schliesszylinder auch OFFLINE, also ohne den Kentix AccessPoint betreiben?
	<p>Ja, das geht. Zu jeder Schliessanlage gehört eine Masterkarte, sowas wie der Generalschlüssel. Damit können einfache Zugangsberechtigungen direkt am Schliesszylinder vergeben werden. Diese Variante ist für wenige Türen und Berechtigungen gut geeignet. Da die Kentix Online-Schliesszylinder immer Funk vernetzbar sind, kann die ONLINE Funktion jederzeit nachgerüstet werden.</p>
6	Sind die Zylinder für den Einbau in Brandschutz- und Fluchttüren geeignet?
	<p>Ja, grundsätzlich sind alle Zylinder für Brandschutztüren geeignet. Für Fluchttüren gibt es eine spezielle Bestellvariante mit „Anti-Panik“ Funktion.</p>

7	Muss ich beim nachbestellen eines Online Zylinders etwas beachten?
	<p>Wählen Sie einfach den benötigten Online Knauf je nach Wetterschutz für eine Innen- oder Aussentür. Dazu wählen Sie nur noch den Profilzylinder in passender Länge und evtl. mit Anti-Panik Funktion falls es sich um eine Fluchttür handelt. Der Online Zylinder wird dann einfach mit der bestehende Masterkarte in die Anlage eingelernt.</p>