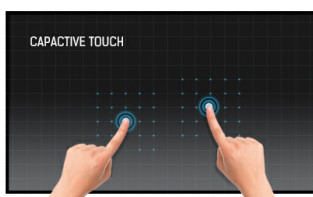




24 " (60.5 cm) P-CAP 10 Punkt Touchscreen mit IPS-Panel-Technologie und Anti-Glare-Beschichtung

Mit seiner Full-HD-Auflösung (1920 x 1080) und der präzisen, projektiven-kapazitiven 10-Punkt-Touch-Technologie, liefert der ProLite T2454MSC-B1 eine nahtlose und sehr genaue Touch-Reaktion. Mit der IPS-LCD-Bildschirmtechnologie bietet er eine außergewöhnliche Farbleistung und große Betrachtungswinkel, was ihn zu einer perfekten Lösung, für eine Vielzahl von interaktiven Anwendungen macht. Die Anti-Glare-Beschichtung verhindert Probleme mit Reflexionen und externen Lichtquellen, die sich auf Farbwiedergabe, Kontrast und Schärfe auswirken können. Sein flexibler Fuß kann in verschiedenen Winkeln positioniert werden, um ein komfortables und ergonomisches Benutzererlebnis zu schaffen. Der ProLite T2454MSC-B1 ist die ideale Lösung für interaktive Beschilderung, Instore-Einzelhandel, POS und interaktive Präsentationen.



Touch technologie - Kapazitiv

Diese Technologie nutzt ein Sensor-Netz von mikrofeinen Drähten die in der Glassoberfläche integriert sind. Durch Berührung der Scheibe werden elektrische Signale verändert und dadurch kann die Touch-Position errechnet und an den Controller weitergegeben werden. Die Glas-Oberfläche dieser Technologie ist äußerst langlebig, die Touch-Funktionalität bleibt unberührt, selbst wenn das Glas zerkratzt ist. Es bietet eine perfekte Bildwiedergabe und kann mit den Fingern (auch mit Latex-Handschuhen) oder magnetischen Stiften bedient werden.



Lautsprecher und Kopfhörer

Wollen Sie mit Freunden spielen? Verwenden Sie die integrierten hochwertigen Lautsprecher. Wollen Sie niemanden stören? Schließen Sie Ihren Kopfhörer an die Kopfhörerbuchse und drehen Sie die Lautstärke hoch.

01 DISPLAY EIGENSCHAFTEN

Design	Ultra thin bezel
Bilddiagonale	23.8", 60.5cm
Panel-Technologie	IPS LED
Physikalische Auflösung	1920 x 1080 @60Hz (2.1 megapixel Full HD)
Bildformat	16:9
Helligkeit	250 cd/m ² typisch
Kontrastverhältnis	1000:1 typisch
Erweitertes Kontrast Verhältnis	5M:1
Reaktionszeit	5ms
Blickwinkel	horizontal/vertikal: 178°/178°, rechts/links: 89°/89°, nach oben/unten: 89°/89°
Farbunterstützung	16.7mln (8bit)
Horizontalfrequenz	30 - 80KHz
Vertikalfrequenz	56 - 75Hz
Arbeitsfläche H x B	527.04 x 296.46mm, 20.7 x 11.7"
Pixelabstand	0.274mm
Gehäusefarbe/art	schwarz, matt

02 TOUCH

Touchscreen Technologie	Projectiv kapazitiv
Touchpunkte	10 (HID, nur wenn das Betriebssystem das unterstützt)
Touch-Methode	Stift, Finger, Handschuh (latex)
Touch-Oberfläche	USB
Unterstützte Betriebssysteme	Alle iiyama Monitore sind Plug & Play kompatibel mit Windows und Linux. Details zum unterstützten Betriebssystem für die Touch-Modelle finden Sie im Produkthandbuch im Downloadbereich.
Handballenerkennung	ja

03 SCHNITTSTELLEN & ANSCHLÜSSE

Analog Video Eingang	VGA x1
Digital Video Eingang	HDMI x1
Audio Ausgang	Lautsprecher 2 x 2W
HDCP	ja
USB HUB	x2 (v.3.0)

04 FEATURES

Schutzklassen	IPX1 (frontseitig)
OSD-Tastensperre	ja

05 ALLGEMEIN

OSD Menu Sprachen	EN, DE, FR, RU, JP, ES, IT, PT, PL, NL
Bedientasten	Auto/Exit, + Oben, - Unten, Menü, Power

Einstellbare Parameter	Bild (Helligkeit, Kontrast, Eco, i-Style color, Adv. Contrast), Geometrie (Pixel Clock, Phase, Horizontale Position, Vertikal Position, Aspect), Farb Einstellungen (Gamma, Farbtemp), OSD (OSD H. Position, OSD V. Position, OSD Zeit, Sprache, Auto Pow. Aus, Aktiv nach berühren), Extra (Zurücksetzen, Signaleingang, Audio Eingang, Opening Logo, LED, Overdrive, Information, Volume, Autom. Anpassung)
Diebstahlschutz	Kensington-lock™ vorbereitet
Blaulicht Reduktion	ja
Plug&Play	DDC2B

06 MECHANISCH

Neigungswinkel	5° nach oben; 90° nach unten
VESA Halterung	100 x 100mm
MTBF	30000 Stunden (ohne Hintergrundbeleuchtung)

07 ENTHALTENES ZUBEHÖR

Kabel	Netz (1.8m), VGA (1.8m), USB (1.8m), HDMI (1.8m)
Anleitungen	Leitfaden zur Inbetriebnahme, Sicherheits-Hinweise

08 STROMVERWALTUNG

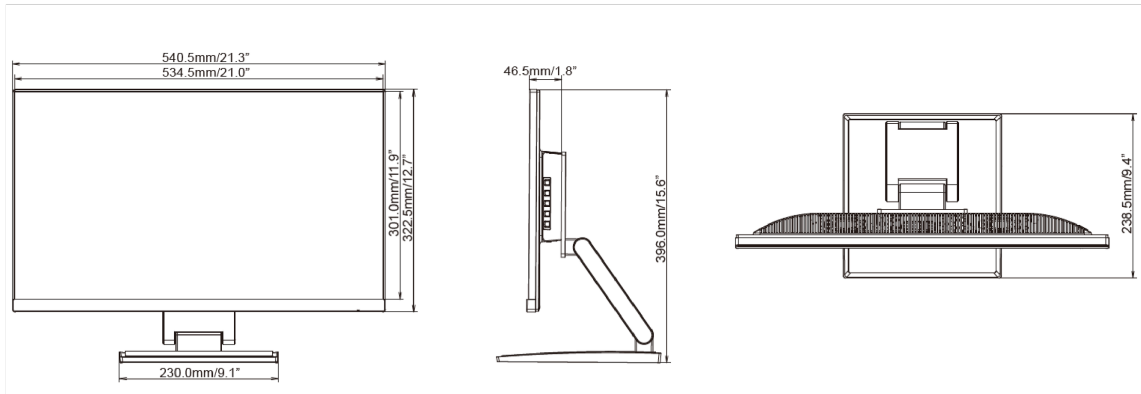
Netzteil	intern
Stromversorgung	AC 100 - 240V, 50/60Hz
Leistungsaufnahme	24W typisch, 0.5W Standby

09 LEISTUNG

Vorschriften	CE, TÜV-Bauart, VCCI-B, EAC, ErP, WEEE, REACH, RoHS support, CB
--------------	---

10 ABMESSUNGEN / GEWICHT

Produkt Abmessungen B x H x T	540.5 x 388 x 128mm
Gewicht (ohne Verpackung)	5.5kg



Alle Warenzeichen sind eingetragene Handelsmarken. Irrtum und Änderungen in den Spezifikationen vorbehalten. Alle LCD's erfüllen die ISO-9241-307:2008 Pixelfehlerklasse.

© IYAMA CORPORATION. ALL RIGHTS RESERVED