

GERMANY'S
#1
IN POWER SUPPLIES
SINCE 2006*



POWER ZONE

POWERFUL PERFORMANCE, OUTSTANDING ENDURANCE

1000W • 850W • 650W • 550W

ANWENDUNGSBEREICH

Hochleistungsfähige PC-Systeme
Gaming und Overclocking
3D Grafik-, Foto- und Videobearbeitung
SLI- und Crossfire-Systeme
Große Gehäuse dank langer Kabel

HIGHLIGHTS

Erstklassige Performance und Stabilität
Leistungsstarker Betrieb sogar bei 50° C
Voll modulares Kabelmanagement
Fortschrittliche Kühlung
135mm SilentWings® Lüfter

Massive Power, fantastische Features, erstklassige Performance

Die Power Zone-Serie bietet die gelungene Kombination von erstklassiger Performance, felsenfester Stabilität und fortschrittlicher Kühlung. Ob es um den Bau eines leistungsstarken PCs oder Multi-GPU Gaming-Systems geht, jeder wird von der fantastischen Ausstattung der Netzteilserie profitieren.

Highlights »

- Massive 12V-Leitung ist ideal für Overclocking
- Voll modulares Kabelmanagement sorgt für maximale Systemflexibilität
- COOL*OFF Feature lässt die Lüfter drei Minuten nach Herunterfahren des Systems weiterlaufen
- Anschluss von bis zu drei externen Lüftern möglich für optimierte Systemkühlung
- Leistungsstarker Betrieb sogar bei 50° C
- 135mm SilentWings® Lüfter mit innovativem 6-Pol-Motor ermöglicht leisen Betrieb
- 80PLUS Bronze Effizienz (bis zu 90%)
- Bis zu sechs PCI-Express Anschlüsse (NVIDIA SLI, AMD CrossFireX)
- Kompatibilität mit Intel® C6/C7
- 5 Jahre Herstellergarantie; ein Jahr 48h Vor-Ort-Austauschservice
- Produktkonzeption, Design und Qualitätskontrolle in Deutschland

Power Zone »

Die Power Zone Serie vereint eine unschlagbare Mischung aus Leistung, Qualität und Preis.

+ COOL*OFF

+ SILENT WINGS

+ FULL CABLE MANAGEMENT



POWERZONE

POWERFUL PERFORMANCE, OUTSTANDING ENDURANCE

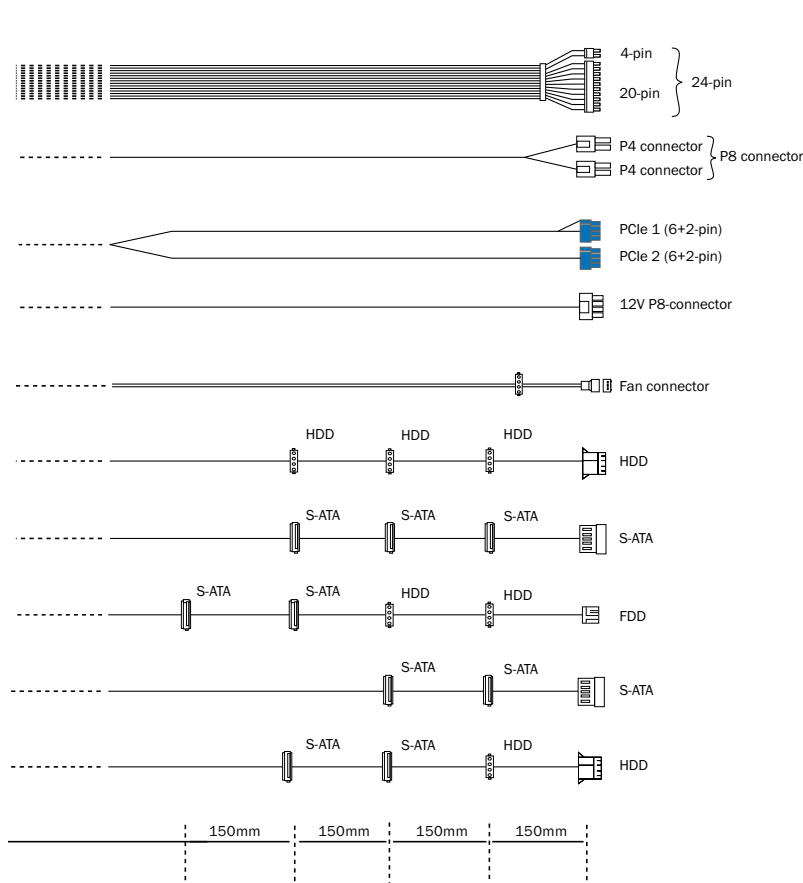
Technische Daten »					
ALLGEMEIN	Effektive Dauerleistung (W)	1000	850	750	650
	Artikelnummer	BN213	BN212	BN211	BN210
	EAN Code	4260052183120	4260052183113	4260052183106	4260052183090
	Netzspannung / -frequenz	100–240Vac 50–60Hz	100–240Vac 50–60Hz	100–240Vac 50–60Hz	100–240Vac 50–60Hz
	ATX 12V 2.4 / EPS 12V 2.92	✓ / ✓	✓ / ✓	✓ / -	✓ / -
	Abmessungen (LxBxH)	175 x 150 x 86	175 x 150 x 86	175 x 150 x 86	175 x 150 x 86
	SilentWings® Lüfter (mm)	135	135	135	135
	Geräuschentwicklung (dB(A)) bei 20 / 50 / 100% Last	15,7 / 20,1 / 37,1	15,5 / 17,5 / 35,8	13,6 / 17,4 / 34,9	13,5 / 16,5 / 33,5
	Effizienz (%) bei 230V	bis zu 89	bis zu 89	bis zu 90	bis zu 90
	12V Leitungen	1	1	1	1
	Active PFC	✓	✓	✓	✓
	OCP, OVP, UVP, SCP, OPP, OTP	✓	✓	✓	✓
	Zertifizierungen	80PLUS Bronze, NVIDIA, AMD	80PLUS Bronze, NVIDIA, AMD	80PLUS Bronze, NVIDIA, AMD	80PLUS Bronze, NVIDIA, AMD
	Energy Star 5.2 kompatibel	✓	✓	✓	✓
ErP 2013 ready	✓	✓	✓	✓	
Lebensdauer des Lüfters @ 25°C (h)	100.000	100.000	100.000	100.000	
KABEL	Kabelanzahl	11 + 3 Lüfter	9 + 3 Lüfter	7 + 3 Lüfter	7 + 3 Lüfter
	Maximale Kabellänge (cm)	115	115	115	115
	Länge ATX-Verbindungskabel (cm)	60	60	60	60
	Ummantelte Kabel	✓	✓	✓	✓
ANSCHLÜSSE	ATX-Mainboard (20+4-pin)	1	1	1	1
	PCI-Express (6+2-pin)	6	4	4	4
	P8-/P4-Anschluss	1 / 1	1 / 1	1 / -	1 / -
	S-ATA (5-pin)	10	9	8	8
	IDE (4-pin)	6	6	4	4
	FDD (Floppy)	1	1	1	1

Output Data »						
POWER ZONE 650W	AC Input	100–240Vac 50–60Hz 8–4A				
	DC Output	3.3V	5V	12V	-12V	5VSB
	Max. Current	25A	25A	54A	0.3A	3A
	Max. Combined Power	140W		648W	3.6W	15W
		650W				
POWER ZONE 850W	AC Input	100–240Vac 50–60Hz 10–5A				
	DC Output	3.3V	5V	12V	-12V	5VSB
	Max. Current	25A	25A	70A	0.3A	3A
	Max. Combined Power	160W		840W	3.6W	15W
		850W				
POWER ZONE 750W	AC Input	100–240Vac 50–60Hz 9–4A				
	DC Output	3.3V	5V	12V	-12V	5VSB
	Max. Current	25A	25A	62A	0.3A	3A
	Max. Combined Power	150W		744W	3.6W	15W
		750W				
POWER ZONE 1000W	AC Input	100–240Vac 50–60Hz 12–6A				
	DC Output	3.3V	5V	12V	-12V	5VSB
	Max. Current	25A	25A	83A	0.3A	3A
	Max. Combined Power	170W		996W	3.6W	15W
		1000W				

POWERZONE

POWERFUL PERFORMANCE, OUTSTANDING ENDURANCE

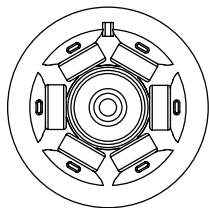
Voll modulares Kabelmanagement »



650W	750W	850W	1000W
600mm	600mm	600mm	600mm
700mm	700mm	700mm	700mm
550mm 2x	550mm 2x	550mm 2x	550mm 3x
-	-	700mm	700mm
600mm* 3x	600mm* 3x	600mm* 3x	600mm* 3x
-	-	550mm*	550mm*
550mm*	550mm*	550mm*	550mm* 2x
550mm*	550mm*	550mm*	550mm*
-	-	550mm*	-
550mm*	550mm*	-	-

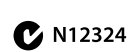
*Kabellänge zum ersten Stecker

6-Pol Lüftermotor »

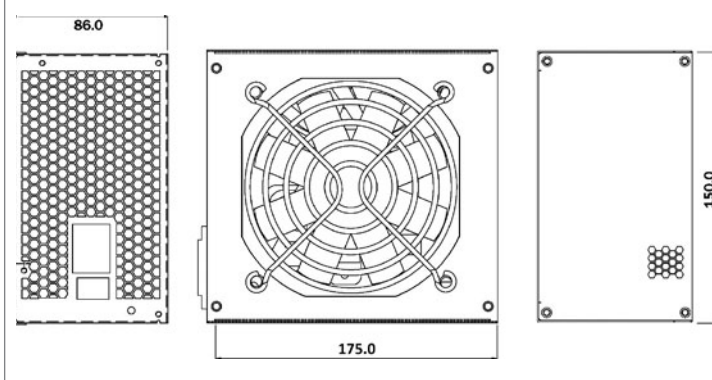


- Sechs Pole sorgen für:
- sanfteren Übergang zwischen den Magnetpolen
 - weniger Vibration für insgesamt leiseren Betrieb
 - reduzierten Stromverbrauch
 - geringe Anlaufspannung

Zertifizierungen »



Abmessungen »



Kontakt »

Service Hotline: 0800-0736-736 (Mo-Fr. 9:00-17:30)

Mail: service@bequiet.com

+ SILENT WINGS®



Nahezu unhörbare Kühlung für Ihr System

Einer der stärksten Einflussfaktoren auf die Lautstärke eines PCs sind die verbauten Lüfter. Als deutscher Spezialist für extrem leise Computer-Komponenten bauen wir auf 10 Jahre Erfahrung im Bereich Geräusch-optimierung auf, weshalb es uns gelingt, die leisesten Lüfter auf dem Markt zu produzieren.

Achten Sie auf das +SilentWings Logo. In Produkten mit dieser Auszeichnung steckt unsere Spitzen-Lüftertechnologie, die das bestmögliche Verhältnis von Kühlleistung und leisem Betrieb erzielt.